

FORMULARIO TECNICO POR MOLDES

DATOS DEL CLIENTE

EMPRESA : _____ FECHA : _____
 DIRECCION : _____ TELEF : _____
 C.A.P.: _____ CIUDAD : _____ FAX N° : _____
 N° IVA : _____ RESPONSABLE : _____

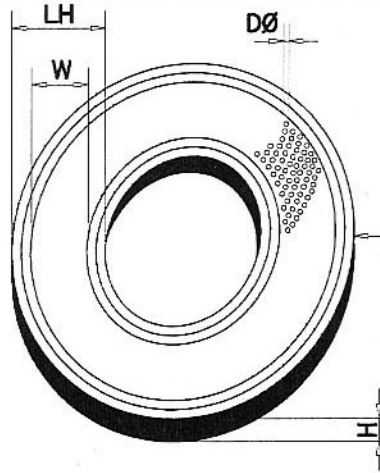
MODEL DE PRENSA

TIPO DE PRODUCTO

MATERIAL DEL MOLDE

DIMENSIONES MOLDE

ESPESOR H _____
DIAM. INT. D _____
ANCHO TOTAL LH _____
PISTA TRABAJO W _____



NUMERO AGUJEROS

q

NUMERO DE HILAS

DIMENS. AGUJERO CILINDRICO

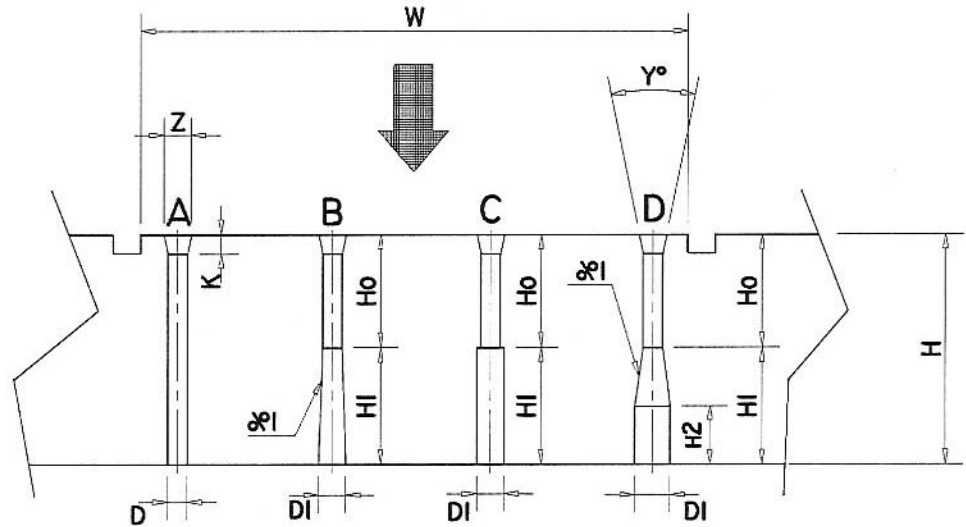
AGUJERO Ø (D) = _____ COMPRESION (Ho) = _____

DIMENSIONES DE EL ALIVIO

DI = _____ HI = _____ H2 = _____ %I = _____

AGUJERO TIPO

- A
- B
- C
- D



DIMENSIONES ABOCINADO

Z = _____ K = _____ Y° = _____

FORMULARIO TECNICO POR MOLDES

DATOS DEL CLIENTE

EMPRESA : ----- FECHA : -----
 DIRECCION : ----- TELEF : -----
 C.A.P.: ----- CIUDAD : ----- FAX N° : -----
 N° IVA : ----- RESPONSABLE : -----

MODEL DE PRENSA

TIPO DE PRODUCTO

MATERIAL DEL MOLDE

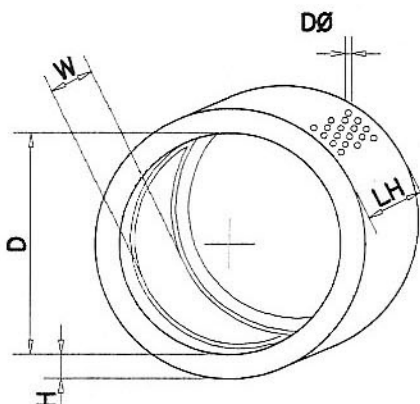
DIMENSIONES MOLDE

ESPESOR H

DIAM. INT. D

ANCHO TOTAL LH

PISTA TRABAJO W



MODEL DEL MOLDE

NUMERO AGUJEROS

NUMERO DE HILAS

DIMENS. AGUJERO CILINDRICO

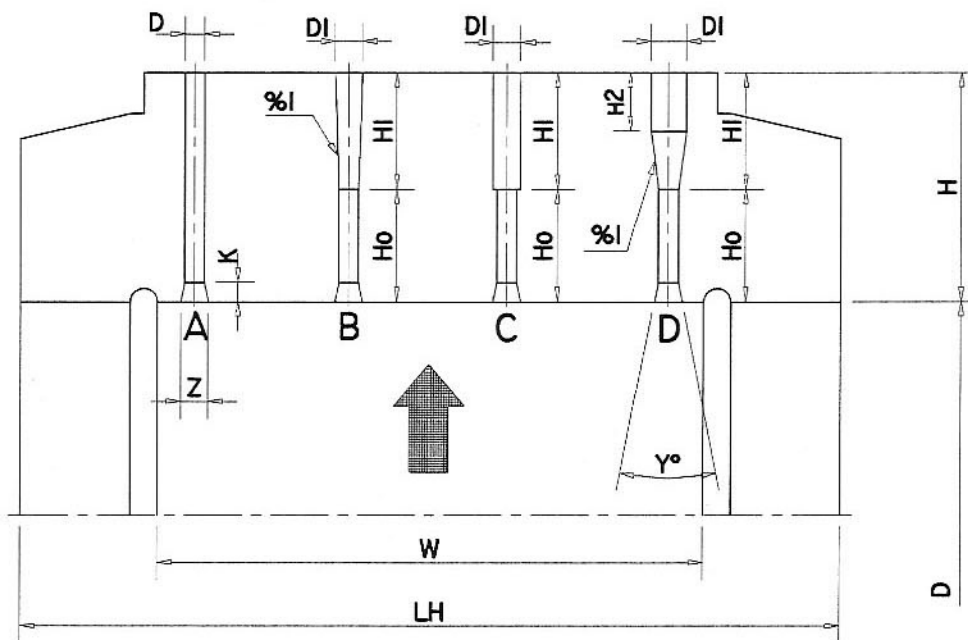
AGUJERO Ø (D) = COMPRESION (Ho) =

DIMENSIONES DE EL ALIVIO

DI = HI = H2 = %I =

AGUJERO TIPO

- A
- B
- C
- D



DIMENSIONES ABOCINADO

Z = K = Y° =